

単位：t

■主ブーム定格総荷重表(タワー兼用タイプも同じ荷重です。)

作業半径 m	ブーム長さ m														
	10	13	16	19	22	25	28	31	34	37	40	43	46	49	52
3.5	55.00	3.7m×55.00													
4.0	51.20	51.00	4.4m×43.80												
4.5	42.30	42.20	42.15												
5.0	35.80	35.75	35.65	35.65											
5.5	31.05	30.95	30.85	30.85	30.45										
6.0	27.35	27.25	27.20	27.15	27.10	6.1m×26.30	6.7m×23.10								
7.0	22.05	21.95	21.85	21.85	21.75	21.70	21.65	7.3m×20.50	7.8m×18.40						
8.0	18.45	18.30	18.25	18.20	18.10	18.05	18.00	17.95	17.85	8.4m×16.60					
9.0	15.30	15.70	15.60	15.55	15.45	15.40	15.30	15.25	15.20	15.10	15.00	9.6m×13.80			
10.0	9.8m×12.55	13.70	13.60	13.50	13.45	13.40	13.30	13.25	13.15	13.10	13.00	12.95	10.1m×12.65	10.7m×10.70	11.3m×9.35
12.0		10.70	10.75	10.65	10.60	10.55	10.45	10.40	10.30	10.20	10.10	10.10	10.00	9.90	9.15
14.0		12.4m×9.90	8.80	8.75	8.65	8.60	8.50	8.45	8.35	8.25	8.15	8.15	8.05	7.95	7.85
16.0			15.0m×8.00	7.35	7.25	7.20	7.10	7.05	6.95	6.85	6.75	6.75	6.65	6.55	6.45
18.0				17.6m×6.50	6.25	6.15	6.05	6.00	5.90	5.80	5.70	5.65	5.60	5.50	5.40
20.0					5.45	5.35	5.25	5.15	5.10	5.00	4.90	4.85	4.75	4.65	4.55
22.0					20.2m×5.35	4.70	4.60	4.50	4.40	4.30	4.20	4.20	4.10	4.00	3.90
24.0						22.8m×4.50	4.05	4.00	3.90	3.80	3.70	3.65	3.55	3.45	3.35
26.0							25.4m×3.75	3.55	3.45	3.35	3.25	3.20	3.10	3.00	2.90
28.0								3.15	3.05	2.95	2.85	2.80	2.70	2.55	2.45
30.0									2.75	2.65	2.50	2.45	2.30	2.20	2.10
32.0									30.6m×2.65	2.35	2.20	2.10	2.00	1.90	1.75
34.0										33.2m×2.15	1.95	1.85	1.75	1.60	1.50
36.0											35.8m×1.75	1.60	1.50	1.35	1.25

- 〈注〉 1. 上表に示す定格総荷重は、水平堅土上定置荷役における値で、転倒荷重の78%以内、および移動式クレーン構造規格で定める前方安定度1.15以上です。  
 2. 実際につり上げられる荷重は、上表の定格総荷重からフックなどのつり具一切の質量を差し引いた値です。  
 3. 作業半径とは、荷をついた状態での旋回中心からのつり荷の重心までの水平距離です。  
 4. 表中の○○×○○は、作業半径m×定格総荷重を示します。  
 5. ジブ又はショートジブを取り付けた場合、主ブームで実際につり上げられる荷重は上表の値から下表の質量および「主フック+補フック」などの質量を差し引いた値です。ただし差し引いた値が0.8t未満の場合は、作業できません。

ジブ長さ	m	6	9	12	15	ショートジブ
差し引く質量	t	0.75	0.90	1.05	1.20	0.30

6. カウンタウェイトの質量は、18.7tです。  
 7. 作業を行うときは、必ずサイドフレームを規定位置まで拡張してください。

8. 巻上ロープ掛数と定格総荷重の最大値、フックの質量は下表のとおりです。

フック容量(t)	フック質量(t)	定格総荷重の最大値(t)								
		9本掛	8本掛	7本掛	6本掛	5本掛	4本掛	3本掛	2本掛	1本掛
55.0	0.70	55.0	52.0	45.5	39.0	32.5	26.0	19.5	13.0	—
30.0	0.36					30.0	26.0	19.5	13.0	—
15.0	0.32							15.0	13.0	—
6.5	0.18									6.5



単位：t

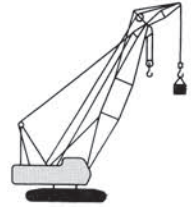
■ショートジブ定格総荷重表(タワー兼用タイプも同じ荷重です。)

作業半径 m	ブーム長さ m												
	13	16	19	22	25	28	31	34	37	40	43	46	49
4.5	4.7m×6.50												
5.0	6.50	5.2m×6.50											
5.5	6.50	6.50	5.8m×6.50										
6.0	6.50	6.50	6.50	6.4m×6.50									
7.0	6.50	6.50	6.50	6.50	6.50	7.5m×6.50							
8.0	6.50	6.50	6.50	6.50	6.50	6.50	8.1m×6.50	8.7m×6.50					
9.0	6.50	6.50	6.50	6.50	6.50	6.50	6.50	6.50	9.2m×6.50	9.8m×6.50			
10.0	6.50	6.50	6.50	6.50	6.50	6.50	6.50	6.50	6.50	6.50	10.4m×6.50	10.9m×6.50	11.5m×6.50
12.0	6.50	6.50	6.50	6.50	6.50	6.50	6.50	6.50	6.50	6.50	6.50	6.50	6.50
14.0	13.5m×6.50	6.50	6.50	6.50	6.50	6.50	6.50	6.50	6.50	6.50	6.50	6.50	6.50
16.0		6.50	6.50	6.50	6.50	6.50	6.50	6.50	6.50	6.50	6.50	6.50	6.45
18.0		16.1m×6.50	6.25	6.10	6.05	5.95	5.90	5.80	5.70	5.70	5.60	5.50	5.40
20.0			18.7m×5.95	5.30	5.25	5.10	5.05	5.00	4.90	4.85	4.75	4.65	4.55
22.0				21.3m×4.85	4.55	4.45	4.40	4.30	4.20	4.15	4.05	4.00	3.90
24.0					23.9m×4.05	3.90	3.85	3.75	3.65	3.65	3.55	3.45	3.35
26.0						3.50	3.40	3.30	3.20	3.15	3.05	2.95	2.85
28.0						26.5m×3.35	3.05	2.95	2.85	2.80	2.65	2.55	2.40
30.0							29.1m×2.85	2.60	2.50	2.45	2.30	2.15	2.05
32.0								31.7m×2.35	2.20	2.10	2.00	1.85	1.75
34.0									1.90	1.85	1.70	1.55	1.45
36.0									34.3m×1.85	1.60	1.45	1.35	1.20

- 〈注〉 1. 上表に示す定格総荷重は、水平堅土上定置荷役における値で、転倒荷重の78%以内、および移動式クレーン構造規格で定める前方安定度1.15以上です。  
 2. 実際につり上げられる荷重は、上表の定格総荷重から「主フック+補フック」などのつり具一切の質量を差し引いた値です。  
 3. 作業半径とは荷をついた状態での旋回中心からのつり荷の重心までの水平距離です。  
 4. 表中の○○×○○は、作業半径m×定格総荷重を示します。  
 5. カウンタウェイトの質量は、18.7tです。  
 6. 作業を行うときは、必ずサイドフレームを規定位置まで拡張してください。

	フック容量(t)	フック質量(t)
主フック	55	0.70
	30	0.36
	15	0.32
補フック	6.5	0.18





■クレーンジブ定格総荷重表(タワー兼用タイプも同じ荷重です。)

単位：t

ブーム長さ m	22								25							
	6		9		12		15		6		9		12		15	
ジブ長さ m																
オフセット 角度(°)																
作業半径 m	10	30	10	30	10	30	10	30	10	30	10	30	10	30	10	30
8.1	6.50								8.8m×6.50							
9.0	6.50	9.9m×6.50	9.3m×5.00						6.50		9.9m×5.00					
10.0	6.50	6.50	5.00	11.9m×5.00	10.4m×4.10			11.5m×3.30	6.50	10.5m×6.50	5.00		11.0m×4.10			
12.0	6.50	6.50	5.00	5.00	4.10	13.9m×4.10	3.30		6.50	6.50	5.00	12.5m×5.00	4.10		12.1m×3.30	
14.0	6.50	6.50	5.00	5.00	4.10	4.10	3.30	15.9m×3.30	6.50	6.50	5.00	5.00	4.10	14.5m×4.10	3.30	
16.0	6.50	6.50	5.00	5.00	4.10	4.10	3.30	3.30	6.50	6.50	5.00	5.00	4.10	4.10	3.30	16.5m×3.30
18.0	6.15	6.25	5.00	5.00	4.10	4.00	3.30	3.25	6.05	6.15	5.00	5.00	4.10	4.10	3.30	3.30
20.0	5.30	5.40	5.00	4.85	4.10	3.75	3.30	3.05	5.25	5.35	5.00	5.00	4.10	3.85	3.30	3.15
22.0	4.65	4.70	4.70	4.55	4.10	3.55	3.30	2.85	4.55	4.65	4.65	4.75	4.10	3.65	3.30	2.95
24.0	4.10	4.15	4.20	4.25	4.10	3.35	3.30	2.70	4.00	4.10	4.10	4.20	3.90	3.45	3.30	2.80
26.0	3.45	3.50	3.75	3.80	3.80	3.20	3.30	2.55	3.55	3.60	3.65	3.70	3.70	3.30	3.30	2.65
28.0	26.1m×3.45	26.5m×3.35	3.15	3.40	3.40	3.05	3.10	2.45	3.00	3.05	3.25	3.30	3.30	3.20	3.15	2.55
30.0			28.9m×3.00	29.5m×2.85	2.90	2.95	2.85	2.30	28.7m×2.80	29.1m×2.75	2.75	2.95	2.95	3.05	3.00	2.45
32.0					31.8m×2.55	2.65	2.65	2.25			31.5m×2.45	2.40	2.55	2.75	2.75	2.35
34.0						32.5m×2.50	2.40	2.20				32.1m×2.40	2.20	2.30	2.45	2.25
36.0							34.6m×2.05	35.5m×2.10					34.7m×1.90	35.1m×1.95	2.05	2.15

ブーム長さ m	28								31							
	6		9		12		15		6		9		12		15	
ジブ長さ m																
オフセット 角度(°)																
作業半径 m	10	30	10	30	10	30	10	30	10	30	10	30	10	30	10	30
9.4	6.50															
10.0	6.50	11.1m×6.50	10.5m×5.00		11.6m×4.10				6.50	11.8m×6.50	11.1m×5.00					
12.0	6.50	6.50	5.00	13.2m×5.00	4.10			12.7m×3.30	6.50	6.50	5.00	13.8m×5.00	12.2m×4.10		13.4m×3.30	
14.0	6.50	6.50	5.00	5.00	4.10	15.2m×4.10	3.30		6.50	6.50	5.00	5.00	4.10	15.8m×4.10	3.30	
16.0	6.50	6.50	5.00	5.00	4.10	4.10	3.30	17.2m×3.30	6.50	6.50	5.00	5.00	4.10	4.10	3.30	17.8m×3.30
18.0	5.95	6.10	5.00	5.00	4.10	4.10	3.30	3.30	5.90	6.05	5.00	5.00	4.10	4.10	3.30	3.30
20.0	5.10	5.25	5.00	5.00	4.10	4.00	3.30	3.20	5.05	5.20	5.00	5.00	4.10	4.10	3.30	3.30
22.0	4.45	4.55	4.55	4.70	4.10	3.75	3.30	3.05	4.40	4.50	4.45	4.65	4.10	3.90	3.30	3.10
24.0	3.90	4.00	4.00	4.10	4.05	3.60	3.30	2.90	3.80	3.90	3.90	4.05	3.95	3.70	3.30	2.95
26.0	3.45	3.50	3.55	3.65	3.60	3.40	3.30	2.75	3.35	3.45	3.45	3.55	3.50	3.45	3.30	2.80
28.0	3.05	3.10	3.15	3.20	3.20	3.20	3.25	2.60	3.00	3.05	3.05	3.15	3.10	3.25	3.15	2.70
30.0	2.60	2.60	2.80	2.85	2.85	2.95	2.90	2.50	2.50	2.55	2.70	2.80	2.75	2.90	2.80	2.60
32.0	31.3m×2.30	31.7m×2.30	2.35	2.40	2.55	2.65	2.60	2.40	2.25	2.25	2.30	2.40	2.45	2.60	2.50	2.50
34.0			2.05	2.10	2.20	2.40	2.35	2.30	33.9m×1.90	1.95	2.05	2.10	2.20	2.30	2.25	2.40
36.0			34.1m×2.00	34.7m×2.00	1.85	2.10	2.05	2.20		34.3m×1.90	1.80	1.80	1.95	2.05	2.00	2.15

ブーム長さ m	34								37							
	6		9		12		15		6		9		12		15	
ジブ長さ m																
オフセット 角度(°)																
作業半径 m	10	30	10	30	10	30	10	30	10	30	10	30	10	30	10	30
10.6	6.50		11.7m×5.00						11.2m×6.50							
12.0	6.50	12.4m×6.50	5.00		12.9m×4.10				6.50	13.0m×6.50	12.4m×5.00		13.5m×4.10			
14.0	6.50	6.50	5.00	14.4m×5.00	4.10			3.30	6.50	6.50	5.00	15.0m×5.00	4.10		14.6m×3.30	
16.0	6.45	6.50	5.00	5.00	4.10	16.4m×4.10	3.30		6.30	6.50	5.00	5.00	4.10	17.0m×4.10	3.30	
18.0	5.80	5.95	5.00	5.00	4.10	4.10	3.30	18.4m×3.30	5.70	5.90	5.00	5.00	4.10	4.10	3.30	19.0m×3.30
20.0	4.95	5.10	5.00	5.00	4.10	4.10	3.30	3.30	4.85	5.00	4.95	5.00	4.10	4.10	3.30	3.30
22.0	4.30	4.40	4.40	4.55	4.10	3.95	3.30	3.20	4.20	4.30	4.30	4.50	4.10	4.05	3.30	3.25
24.0	3.75	3.85	3.80	4.00	3.90	3.80	3.30	3.05	3.65	3.75	3.70	3.90	3.80	3.80	3.30	3.10
26.0	3.30	3.35	3.35	3.50	3.45	3.60	3.30	2.90	3.20	3.25	3.25	3.40	3.35	3.55	3.15	2.95
28.0	2.90	2.95	2.95	3.10	3.05	3.20	3.10	2.75	2.80	2.85	2.85	3.00	2.95	3.10	3.00	2.85
30.0	2.55	2.65	2.65	2.75	2.70	2.85	2.75	2.65	2.45	2.50	2.55	2.65	2.60	2.75	2.65	2.65
32.0	2.10	2.15	2.35	2.45	2.40	2.50	2.45	2.50	2.10	2.20	2.20	2.30	2.25	2.45	2.35	2.45
34.0	1.85	1.85	1.90	2.15	2.10	2.25	2.20	2.35	1.70	1.75	1.90	2.00	2.00	2.15	2.05	2.25
36.0	34.5m×1.75	35.0m×1.70	1.50	1.85	1.85	2.00	1.95	2.10	34.5m×1.60	35.2m×1.45	1.65	1.75	1.75	1.85	1.80	1.95

次の頁へつづく

■クレーンジブ定格総荷重表(タワー兼用タイプも同じ荷重です。)

単位:t

ブーム長さ m	40								43							
ジブ長さ m	6		9		12		15		6		9		12		15	
オフセット角度(°) 作業半径 m	10	30	10	30	10	30	10	30	10	30	10	30	10	30	10	30
11.9	6.50															
12.0	6.50	13.6m×6.50	13.0m×5.00						12.5m×6.50		13.6m×5.00					
14.0	6.50	6.50	5.00	15.6m×5.00	14.1m×4.10		15.2m×3.30		6.50	14.3m×6.50	5.00		14.7m×4.10		15.9m×3.30	
16.0	6.50	6.50	5.00	5.00	4.10	17.7m×4.10	3.30		6.50	6.50	5.00	16.3m×5.00	4.10		3.30	
18.0	5.65	5.85	5.00	5.00	4.10	4.10	3.30	19.7m×3.30	5.60	5.75	5.00	5.00	4.10	18.3m×4.10	3.30	
20.0	4.80	5.00	4.90	5.00	4.10	4.10	3.30	3.30	4.70	4.90	4.80	5.00	4.10	4.10	3.30	20.3m×3.30
22.0	4.15	4.30	4.25	4.45	4.10	4.10	3.30	3.30	4.05	4.20	4.15	4.35	4.10	4.10	3.30	3.30
24.0	3.60	3.70	3.65	3.85	3.75	4.00	3.30	3.15	3.50	3.60	3.60	3.80	3.65	3.90	3.30	3.20
26.0	3.15	3.20	3.20	3.35	3.25	3.50	3.30	3.00	3.05	3.15	3.10	3.30	3.20	3.40	3.25	3.05
28.0	2.75	2.85	2.80	2.95	2.90	3.05	2.95	2.90	2.60	2.75	2.70	2.85	2.80	3.00	2.85	2.90
30.0	2.35	2.45	2.45	2.60	2.55	2.70	2.60	2.70	2.25	2.35	2.35	2.50	2.40	2.60	2.50	2.75
32.0	2.05	2.10	2.15	2.25	2.20	2.40	2.25	2.50	1.90	2.00	2.00	2.15	2.05	2.30	2.15	2.40
34.0	1.75	1.85	1.85	1.95	1.90	2.10	1.95	2.20	1.65	1.70	1.70	1.85	1.80	1.95	1.85	2.10
36.0	1.50	1.55	1.60	1.70	1.65	1.80	1.70	1.90	1.40	1.45	1.45	1.60	1.55	1.70	1.60	1.80

- 〈注〉 1. 上表に示す定格総荷重は、水平堅土上定置荷役における値で、転倒荷重の78%以内、および移動式クレーン構造規格で定める前方安定度1.15以上です。  
 2. 実際につり上げられる荷重は、上表の定格総荷重から「主フック+補フック」などのつり具一切の質量を差し引いた値です。

	フック容量(t)	フック質量(t)
主フック	55	0.70
	30	0.36
	15	0.32
補フック	6.5	0.18

3. 作業半径とは荷をつった状態での旋回中心からのつり荷の重心までの水平距離です。  
 4. 表中の○○×○○は、作業半径m×定格総荷重tを示します。  
 5. カウンタウェイトの質量は、18.7tです。  
 6. 作業を行うときは、必ずサイドフレームを規定位置まで拡張してください。

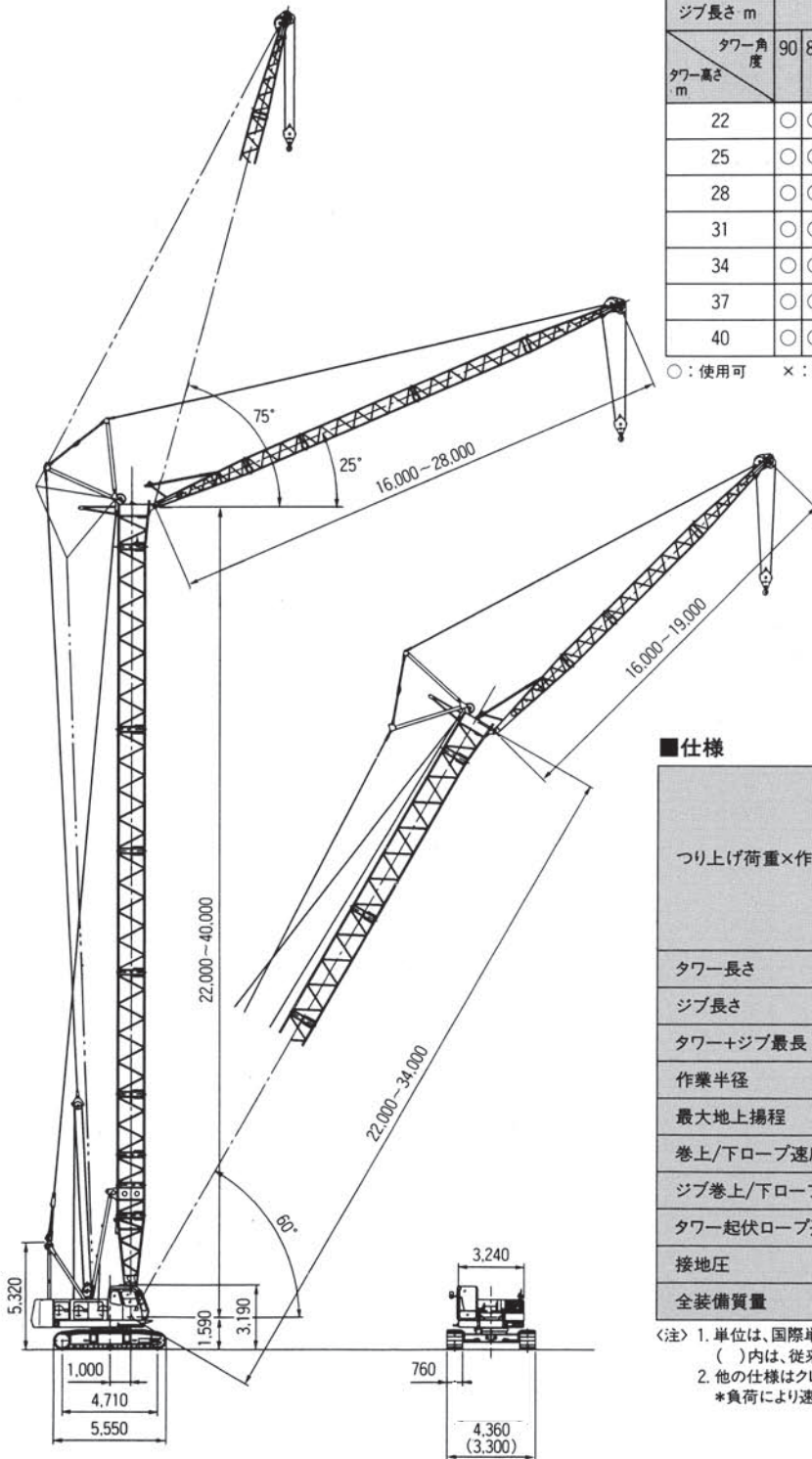


# タワークレーン

# SCX550

## ■寸法図

単位:mm



## ■タワー・ジブ構成

タワー高さ m	16				19				22				25				28			
	90	80	70	60	90	80	70	60	90	80	70	60	90	80	70	60	90	80	70	60
22	○	○	○	○	○	○	○	○	×	×	×	×	×	×	×	×	×	×	×	×
25	○	○	○	○	○	○	○	○	○	○	○	○	×	×	×	×	×	×	×	×
28	○	○	○	○	○	○	○	○	○	○	○	○	○	○	○	○	×	×	×	×
31	○	○	○	○	○	○	○	○	○	○	○	○	×	○	○	○	×	○	○	○
34	○	○	○	○	○	○	○	○	○	○	○	○	×	○	○	○	×	○	○	○
37	○	○	×	○	○	○	○	○	×	○	○	○	×	○	○	○	×	○	○	○
40	○	○	○	×	○	○	○	○	×	○	○	○	×	○	○	○	×	×	×	×

○:使用可 ×:設定なし

## ■仕様

つり上げ荷重×作業半径	t×m	11.4×10.3(22mタワー+16mジブ)
		10.3×11.1(22mタワー+19mジブ)
		9.4×11.0(28mタワー+22mジブ)
		6.15×13.0(37mタワー+28mジブ)
		6.45×12.0(40mタワー+25mジブ)
タワー長さ	m	22~40
ジブ長さ	m	16~28
タワー+ジブ最長	m	40+25
作業半径	m	8.0~38.1
最大地上揚程	m	63
巻上/下ロープ速度	m/min	*110/74/37
ジブ巻上/下ロープ速度	m/min	*55/37
タワー起伏ロープ速度	m/min	*60
接地圧	kPa (kgf/cm <sup>2</sup> )	74.3(0.76)
全装備質量	t	58.2(40mタワー+25mジブ)

〈注〉 1. 単位は、国際単位系(SI)による表示です。  
 ( )内は、従来の単位表示を併記したものです。  
 2. 他の仕様はクレーン仕様と同じです。  
 \*負荷により速度変化します。

( )内はサイドフレーム縮小時の寸法です。

# 22mタワー(2本掛)

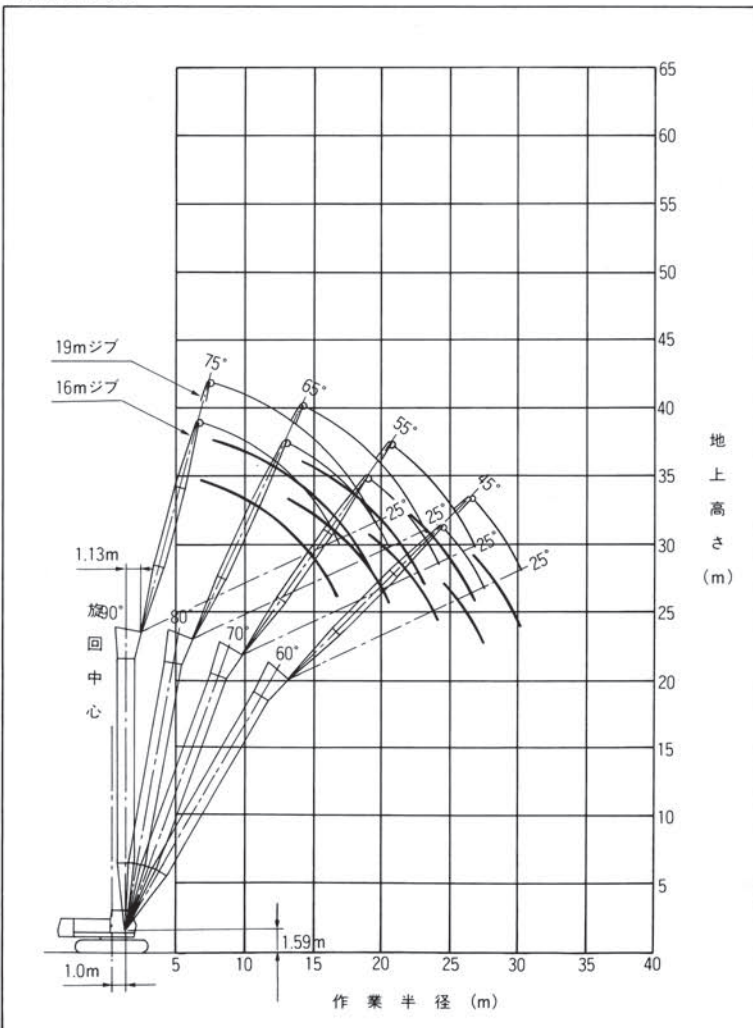
■タワークレーン定格総荷重表

単位:t

作業半径 m	ジブ長さ m							
	16				19			
	90°	80°	70°	60°	90°	80°	70°	60°
8.0	11.50				9.0m×11.40t			
9.0	11.50				9.5m×11.25t			
10.0	10.3m×11.40t				10.90			
12.0	9.50	12.9m×5.85t			11.1m×10.30t			
14.0	7.80	5.85			7.80	14.2m×5.20t		
16.0	6.60	5.15			6.60	5.10		
18.0	16.7m×6.30t	4.45	18.9m×3.70t		5.70	4.45		
20.0		3.95	3.65		19.4m×5.20t	3.90	20.7m×3.30t	
22.0		20.5m×3.80t	3.25			3.50	3.20	
24.0			2.95	24.4m×2.55t		23.2m×3.30t	2.90	
26.0			24.2m×2.95t	2.45			2.65	26.6m×2.25t
28.0				27.6m×2.30t			26.9m×2.50t	2.20
30.0								2.00
30.3								2.00

- 〈注〉 1. 上表に示す定格総荷重は、水平堅土上定置荷役における値で、転倒荷重の78%以内、および移動式クレーン構造規格で定める前方安定度1.15以上です。  
 2. 実際につり上げられる荷重は、上表の定格総荷重からフックなどのつり具一切の質量を差し引いた値です。  
 フック質量 15tフック……………0.32t  
 3. 作業半径とは、荷をつった状態での旋回中心からのつり荷の重心までの水平距離です。  
 4. 表中の○×○は、作業半径m×定格総荷重tを示します。  
 5. カウンタウェイトの質量は、18.7tです。  
 6. 巻上ロープ掛数1本掛で作業の場合は、6.5tフック(オプション用品)を使用ください。この際の定格総荷重は取扱説明書の「タワークレーン定格総荷重(1本掛)」によってください。  
 7. 作業を行うときは、必ずサイドフレームを規定位置まで拡張してください。

■作業範囲図



作業範囲図は無負荷時の状態です。

# 25mタワー(2本掛)

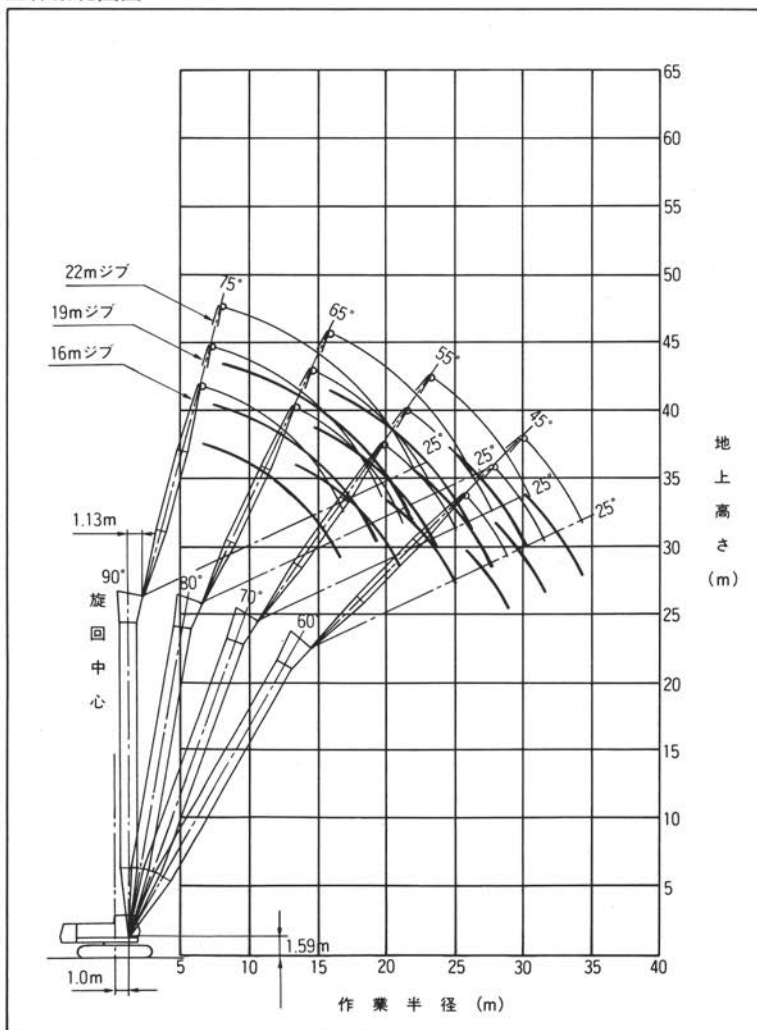
## ■タワークレーン定格総荷重表

単位：t

作業半径 m	ジブ長さ m											
	16				19				22			
	90°	80°	70°	60°	90°	80°	70°	60°	90°	80°	70°	60°
8.1	11.50											
9.0	11.50				9.1m×10.50t				10.0m×9.40t			
10.0	9.5m×11.40t				10.50				11.0m×9.40t			
12.0	10.7m×10.90t	13.4m×5.50t			11.6m×9.75t				9.00			
14.0	7.80	5.50			7.80	14.7m×4.90t			12.5m×8.80t	15.9m×4.35t		
16.0	6.60	5.05			6.60	4.90			6.60	4.35		
18.0	16.7m×6.30t	4.40			5.80	4.35			5.70	4.30		
20.0		3.90	3.40		19.4m×5.20t	3.85	21.7m×3.00t		5.00	3.80		
22.0		21.0m×3.65t	3.15			3.45	3.00		4.40	3.40	23.4m×2.70t	
24.0			2.85	25.9m×2.25t		23.8m×3.10t	2.80		22.2m×4.35t	3.05	2.70	
26.0			25.2m×2.65t	2.25			2.55			2.75	2.50	
28.0				2.15			27.9m×2.30t	28.1m×2.00t		26.5m×2.65t	2.25	
30.0				29.1m×2.05t				1.90			2.05	30.2m×1.75t
32.0								31.8m×1.75t			30.6m×2.00t	1.70
34.0												1.55
34.5												1.50

※注記につきましては、22mタワーと同じです。

## ■作業範囲図



作業範囲図は無負荷時の状態です。



# 28<sub>m</sub>タワー(2本掛)

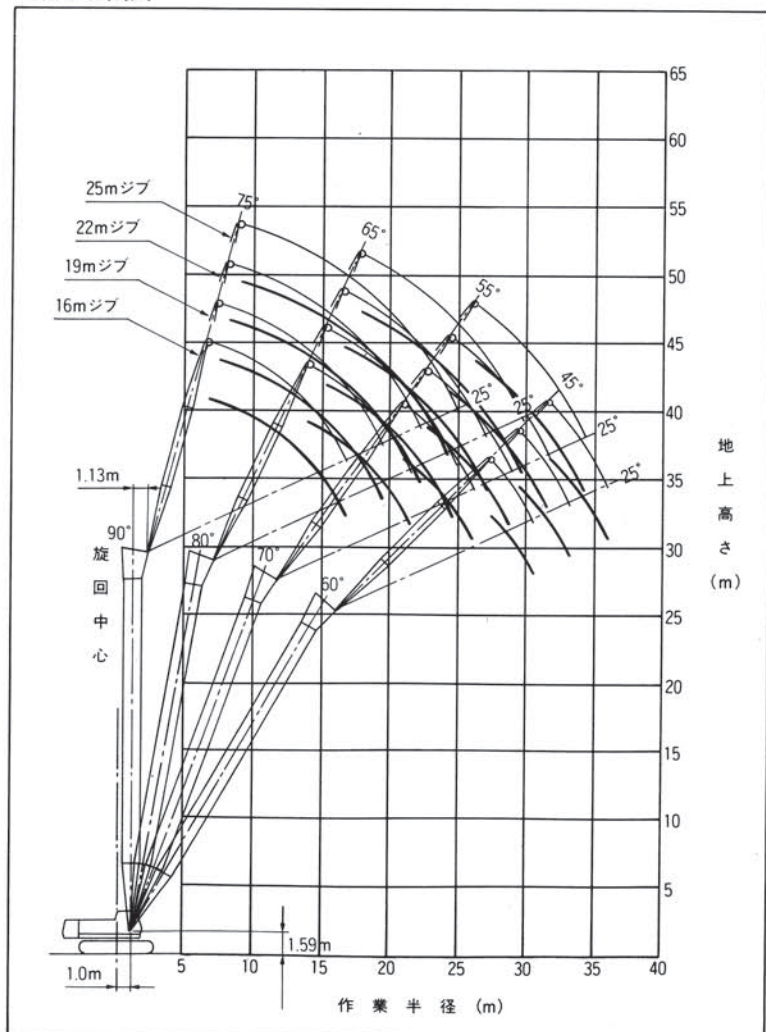
■タワークレーン定格総荷重表

単位：t

作業半径 m	ジブ長さ m														
	16				19				22				25		
	90°	80°	70°	60°	90°	80°	70°	60°	90°	80°	70°	60°	90°	80°	70°
8.3	11.40														
9.0	11.40				9.2m×10.50t				10.1m×9.40t						
10.0	9.5m×11.40t				10.50				11.0m×9.40t				11.1m×8.20t		
12.0	10.7m×10.90t	13.9m×5.15t			11.6m×9.75t				9.00				8.20		
14.0	7.80	5.15			7.80	15.2m×4.60t			12.5m×8.80t				7.30		
16.0	6.60	5.00			6.60	4.60			6.60	16.5m×4.10t			15.5m×6.70t	17.7m×3.70t	
18.0	16.7m×6.30t	4.35			5.80	4.30			5.70	4.10			5.70	3.70	
20.0		3.80	21.0m×3.05t		19.4m×5.20t	3.80			5.00	3.70			5.00	3.65	
22.0		21.6m×3.50t	3.05			3.35	22.7m×2.75t		4.40	3.30			4.40	3.25	
24.0			2.75			3.05	2.70		22.2m×4.35t	2.95	24.4m×2.45t		3.90	2.95	
26.0			2.50	27.4m×2.00t		24.3m×3.00t	2.45			2.70	2.40		24.9m×3.65t	2.65	26.1m×2.20t
28.0			26.2m×2.45t	2.00			2.25	29.6m×1.75t		27.0m×2.55t	2.15			2.40	2.10
30.0				1.85			28.9m×2.10t	1.75			2.00	31.7m×1.55t		29.7m×2.20t	1.95
32.0				30.6m×1.80t				1.65			31.7m×1.85t	1.55			1.80
34.0								33.3m×1.55t				1.45			1.65
36.0												1.35			34.4m×1.60t

※注記につきましては、22mタワーと同じです。

■作業範囲図



作業範囲図は無負荷時の状態です。

# 31mタワー(2本掛)

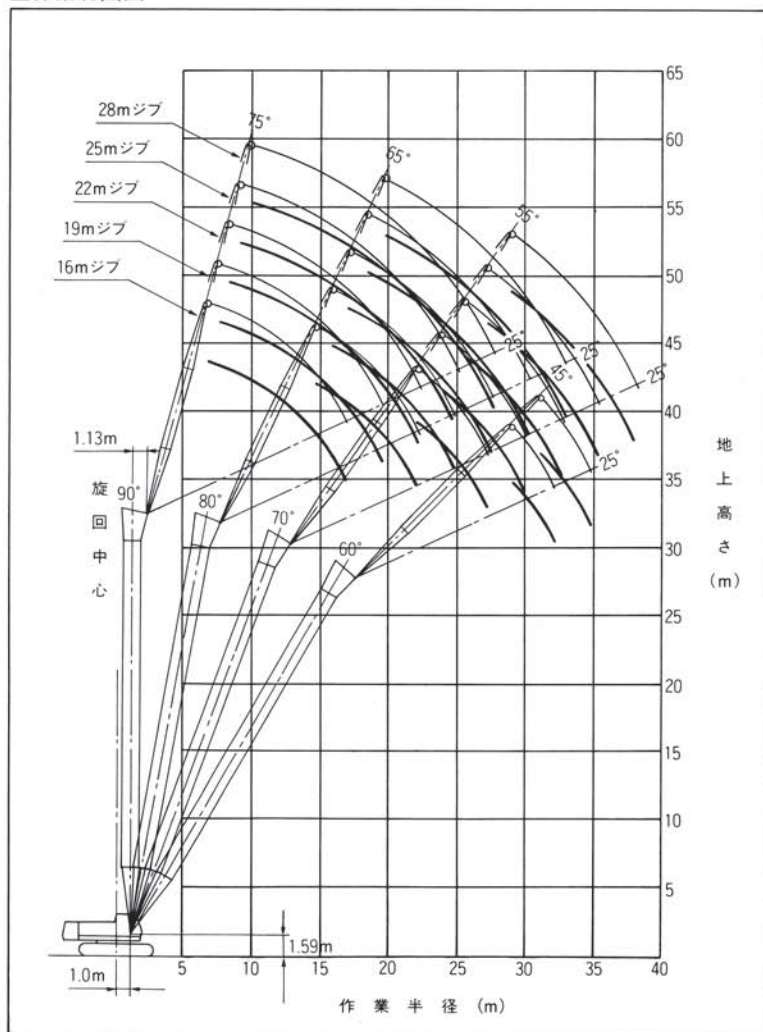
■タワークレーン定格総荷重表

単位: t

作業半径 m	ジブ長さ m																	
	16				19				22			25			28			
	90°	80°	70°	60°	90°	80°	70°	60°	90°	80°	70°	90°	80°	70°	90°	80°	70°	
8.4	10.40																	
9.0	10.40				9.3m×10.00t				10.2m×8.40t									
10.0	10.00				10.00				11.0m×8.40t			11.2m×7.60t			12.1m×6.20t			
12.0	9.40				8.70				8.10			7.55			13.0m×6.15t			
14.0	7.80	14.4m×4.80t			13.1m×8.35t	15.7m×4.30t			14.2m×7.55t			7.05			5.80			
16.0	6.60	4.80			6.60	4.30			6.50	17.0m×3.85t		15.5m×6.70t			5.20			
18.0	16.7m×6.30t	4.25			5.80	4.20			5.70	3.85		5.60	18.3m×3.50t		4.70	19.5m×3.15t		
20.0		3.75			19.4m×5.20t	3.70			5.00	3.65		4.90	3.50		4.20	3.15		
22.0		3.35	2.75			3.30	23.7m×2.50t		4.40	3.25		4.40	3.20		3.80	3.15		
24.0		22.1m×3.30t	2.65			2.95	2.50		22.2m×4.35t	2.90	25.5m×2.20t	3.90	2.85		3.40	2.80		
26.0			2.40			2.48m×2.80t	2.35			2.65	2.20	24.9m×3.65t	2.60	27.2m×2.00t	3.00	2.55		
28.0			27.3m×2.25t	28.9m×1.75t			2.15			27.5m×2.45t	2.10		2.35	2.00	27.6m×2.75t	2.30	28.9m×1.80t	
30.0				1.75			1.95	31.1m×1.55t			1.90		2.15	1.85		2.10	1.80	
32.0				1.60				1.55			1.75		30.2m×2.10t	1.70		1.95	1.65	
34.0				32.1m×1.60t				1.40			32.7m×1.70t			1.55		33.0m×1.85t	1.50	
36.0								34.8m×1.35t						35.4m×1.45t			1.40	
38.0																	1.30	
38.1																	1.30	

※注記につきましては、22mタワーと同じです。

■作業範囲図



作業範囲図は無負荷時の状態です。



# 34<sub>m</sub>タワー(2本掛)

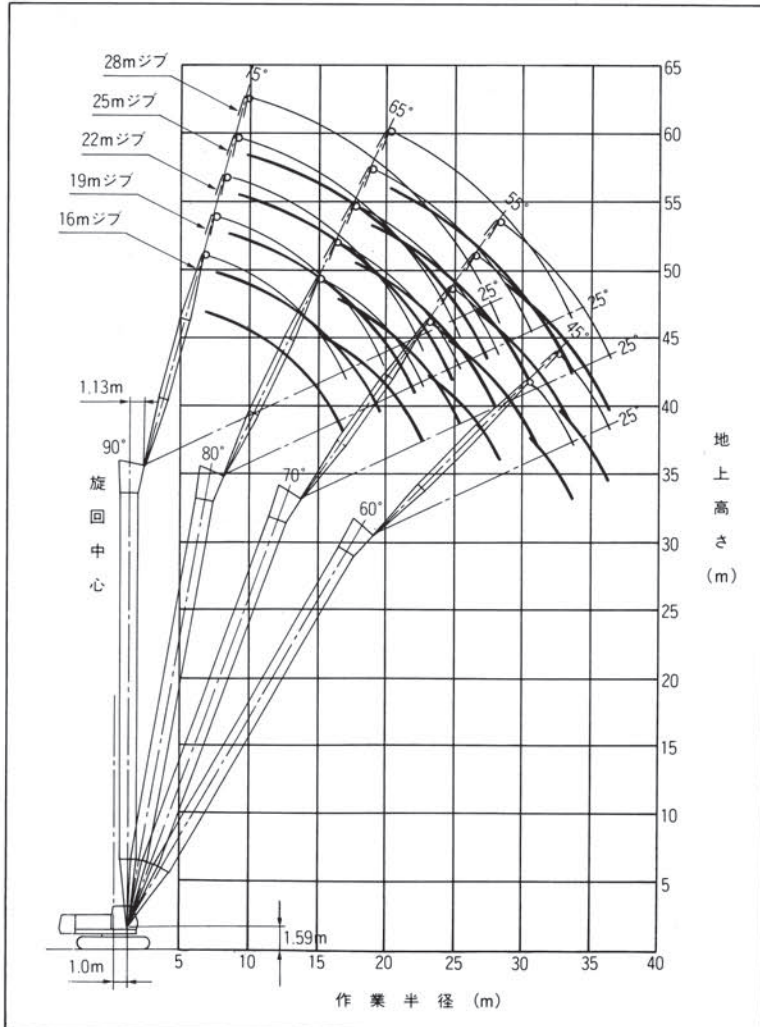
■タワークレーン定格総荷重表

単位：t

作業半径 m	ジブ長さ m																	
	16				19				22				25				28	
	90°	80°	70°	60°	90°	80°	70°	60°	90°	80°	70°	60°	90°	80°	70°	90°	80°	
8.5	10.40																	
9.0	10.40				9.4m×9.50t				10.3m×8.40t									
10.0	10.00				9.35				11.0m×8.40t				11.3m×7.60t			12.2m×6.20t		
12.0	9.40				8.70				8.10				7.55			13.0m×6.15t		
14.0	7.80	15.0m×4.50t			13.1m×8.35t				14.2m×7.55t				7.05			5.80		
16.0	6.60	4.50			6.60	16.2m×4.05t			6.50	17.5m×3.65t			15.5m×6.70t			5.20		
18.0	16.7m×6.30t	4.15			5.80	4.05			5.70	3.65			5.60	18.8m×3.30t		4.70		
20.0		3.65			19.4m×5.20t	3.60			5.00	3.55			4.90	3.30		4.20	3.00	
22.0		3.25	23.0m×2.50t			3.25			4.40	3.15			4.40	3.10		3.80	3.00	
24.0		22.6m×3.15t	2.50			2.90	24.8m×2.25t		22.2m×4.35t	2.85			3.90	2.80		3.40	2.75	
26.0			2.30			25.3m×2.70t	2.25			2.55	26.5m×2.00t		24.9m×3.65t	2.55		3.00	2.45	
28.0			2.10				2.05			2.35	2.00			2.30	28.2m×1.80t	27.6m×2.75t	2.25	
30.0			28.3m×2.05t	30.4m×1.50t			1.85				1.80			2.10	1.75		2.05	
32.0				1.45			31.0m×1.80t	32.6m×1.35t			1.65		30.8m×2.00t	1.60			1.90	
34.0				33.6m×1.35t				1.30			33.7m×1.55t			1.50			33.5m×1.80t	
36.0								1.20						1.35				
36.4								36.3m×1.20t						1.30				

※注記につきましては、22mタワーと同じです。

■作業範囲図



作業範囲図は無負荷時の状態です。

# 37mタワー(2本掛)

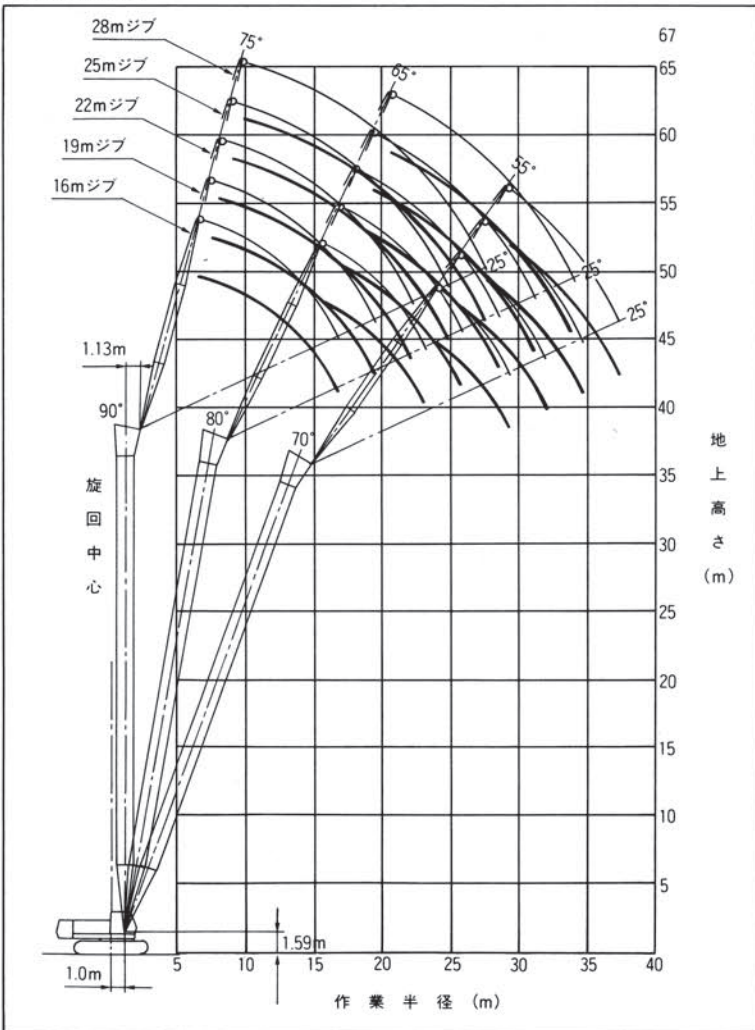
■タワークレーン定格総荷重表

単位：t

作業半径 m	ジブ長さ m													
	16			19			22			25			28	
	90°	80°	70°	90°	80°	70°	90°	80°	70°	90°	80°	70°	90°	80°
8.6	8.60													
9.0	8.60			9.5m×8.00t			10.4m×7.20t							
10.0	8.40			8.00			11.0m×7.10t			11.4m×6.50t			12.3m×6.15t	
12.0	8.05			8.00			6.90			6.45			13.0m×6.15t	
14.0	7.75	15.5m×4.20t		15.2m×6.95t			6.50			6.10			5.80	
16.0	6.60	4.20		6.60	16.8m×3.80t		16.7m×6.15t			5.75			5.20	
18.0	16.7m×6.30t	4.05		5.70	3.80		5.60	3.40		18.2m×5.50t	19.3m×3.10t		4.70	
20.0		3.60		19.4m×5.20t	3.55		5.00	3.40		4.90	3.10		4.20	20.6m×2.80t
22.0		3.20			3.15		4.40	3.10		4.40	3.05		3.80	2.80
24.0		23.1m×3.00t	24.1m×2.30t		2.85	25.8m×2.05t	22.2m×4.35t	2.75		3.90	2.75		3.40	2.65
26.0			2.20		25.8m×2.55t	2.05		2.50	27.5m×1.80t	24.9m×3.65t	2.45		3.00	2.40
28.0			2.00			1.95		2.30	1.80		2.25	29.2m×1.60t	27.6m×2.75t	2.20
30.0			29.3m×1.85t			1.75		28.6m×2.20t	1.70		2.05	1.60		2.00
32.0						1.60			1.55		31.3m×1.90t	1.50		1.80
34.0									1.45			1.40		1.70
36.0									34.7m×1.40t			1.30		
37.5												1.20		

※注記につきましては、22mタワーと同じです。

■作業範囲図



作業範囲図は無負荷時の状態です。



# 40mタワー(2本掛)

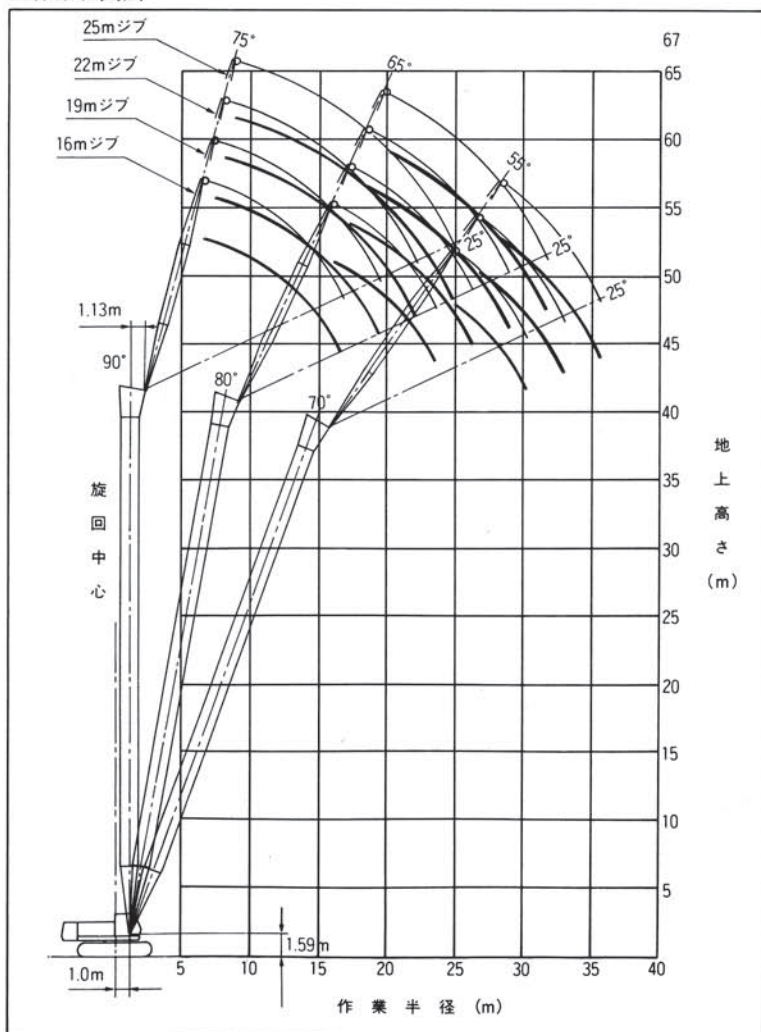
■タワークレーン定格総荷重表

単位:t

作業半径 m	ジブ長さ m										
	16			19			22			25	
	90°	80°	70°	90°	80°	70°	90°	80°	70°	90°	80°
8.7	8.60										
9.0	8.60			9.6m×7.80t			10.5m×7.20t				
10.0	8.40			7.80			11.0m×7.10t			11.5m×6.50t	
12.0	8.05			7.45			6.90			6.45	
14.0	7.75			15.2m×6.95t			6.50			6.10	
16.0	6.60	3.95		6.60	17.3m×3.55t		16.7m×6.15t			5.75	
18.0	16.7m×6.30t	3.95		5.70	3.55		5.60	18.5m×3.20t		18.2m×5.50t	19.8m×2.90t
20.0		3.50		19.4m×5.20t	3.45		5.00	3.20		4.90	2.90
22.0		3.10			3.05		4.40	3.00		4.40	2.90
24.0		23.6m×2.85t	25.1m×2.05t		2.75		22.2m×4.35t	2.70		3.90	2.65
26.0			2.05		2.50	26.8m×1.85t		2.45		24.9m×3.65t	2.40
28.0			1.90		26.4m×2.45t	1.85		2.20	28.5m×1.60t		2.15
30.0			1.70			1.65		29.1m×2.05t	1.60		2.00
32.0			30.3m×1.70t			1.55			1.45		31.8m×1.80t
34.0						33.1m×1.45t			1.35		
35.8									1.25		

※注記につきましては、22mタワーと同じです。

■作業範囲図



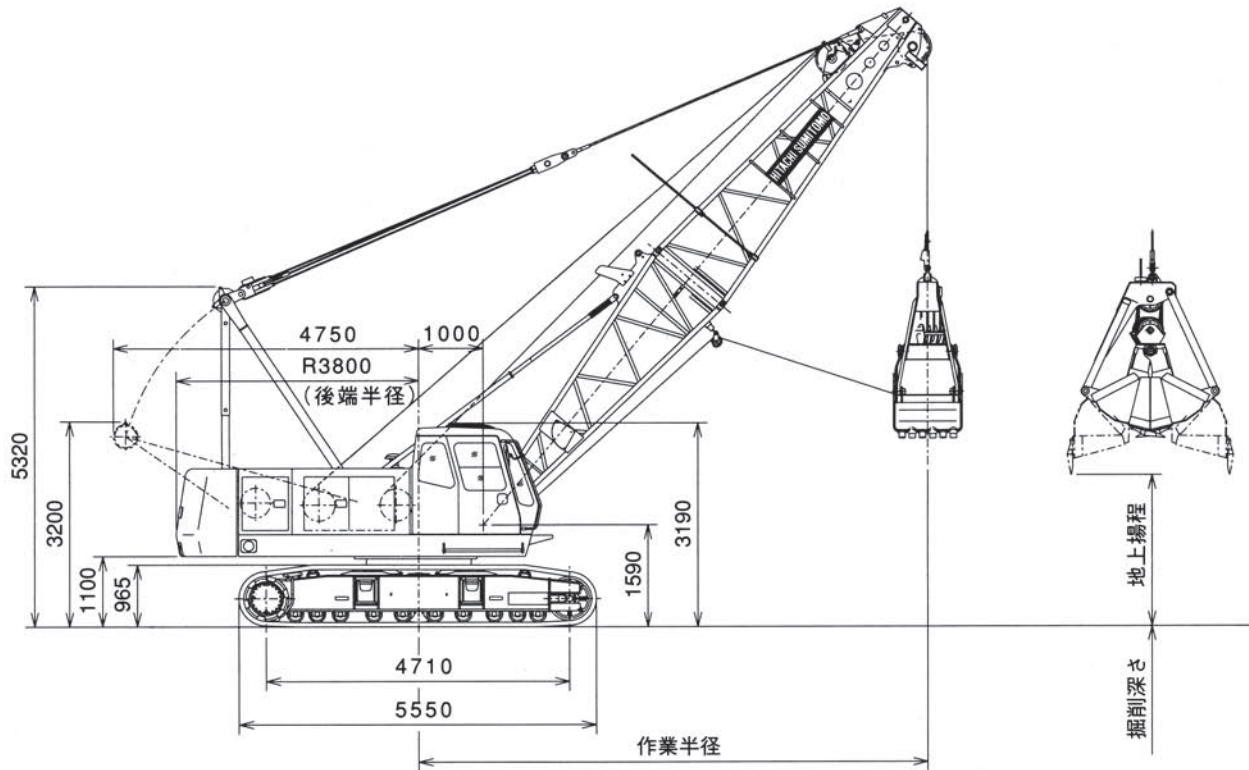
作業範囲図は無負荷時の状態です。





## ■寸法図

単位:mm



## ■仕様

バケット容量	m <sup>3</sup>	0.8/1.0/1.2
クラムシェル許容総重量	t	6.0
ブーム長さ	m	10~19
最大掘削深さ	m	36
支持ロープ速度	m/min	*74/37
開閉ロープ速度	m/min	*74/37
ブーム起伏ロープ速度	m/min	*60
走行速度 高速/低速	km/h	2.0/1.5
接地圧	kPa (kgf/cm <sup>2</sup> )	70.0 (0.71)
全装備質量	t	54.8 (10mブーム+1.2m <sup>3</sup> バケット)

## ■クラムシェルバケット

容量 m <sup>3</sup>	質量	用途
0.8	2.0	掘削用
1.0	2.45	掘削用
1.2	2.4	掘削用(ライトサービス)
1.2	3.1	掘削用

- 〈注〉 1. 単位は、国際単位系(SI)による表示です。  
 ( )内は、従来の単位表示を併記したものです。  
 2. 他の仕様はクレーン仕様と同じです。  
 3. \*負荷により速度変化します。

## ■作業範囲

ブーム長さ	m	10				13				16				19			
		35	45	55	65	35	45	55	65	35	45	55	65	35	45	55	65
ブーム角度	度	35	45	55	65	35	45	55	65	35	45	55	65	35	45	55	65
作業半径	m	9.4	8.3	7.0	5.6	11.8	10.4	8.7	6.8	14.3	12.6	10.5	8.1	16.8	14.7	12.2	9.4
定格総荷重	t	6.00	6.00	6.00	6.00	6.00	6.00	6.00	6.00	6.00	6.00	6.00	6.00	6.00	6.00	6.00	6.00
バケット開口地上高さ																	
0.8m <sup>3</sup> バケット	m	2.0	3.3	4.5	5.4	3.7	5.5	7.0	8.1	5.4	7.6	9.4	10.8	7.1	9.7	11.9	13.6
1.0m <sup>3</sup> バケット	m	1.8	3.1	4.3	5.2	3.5	5.3	6.8	7.9	5.2	7.4	9.2	10.6	6.6	9.5	11.7	13.4
1.2m <sup>3</sup> バケット	m	1.6	2.9	4.1	5.0	3.3	5.1	6.6	7.7	5.0	7.2	9.0	10.4	6.7	9.3	11.5	13.2

- 〈注〉 1. クラムシェル作業の定格総荷重は、クレーン定格総荷重の90%以内の値です。  
 2. 上表の定格総荷重は、次式による上限を示すもので、この値を超えないようにつかみ物に応じてバケットを選定してください。  
 ● 定格総荷重 = バケット容量 m<sup>3</sup> × つかみ物比重 t/m<sup>3</sup> + バケット質量 t 定格総荷重以内でもバケット質量が大きすぎるとブレーキが加熱し不具合を起こすことがあります。  
 3. 作業半径とは荷をついた状態での旋回中心からのつり荷の重心までの水平距離です。  
 4. バケットの質量は最大3.1tです。  
 5. カウンタウェイトの質量は、18.7tです。  
 6. 作業を行うときは、必ずサイドフレームを規定位置まで拡張してください。  
 7. ブレーキ操作による自由降下揚程は作業条件(バケット自重や作業サイクル)により異なりますが、10m以内を目安にしてください。